

#25000

Assembly Instructions
Instructions d'assemblage
Instrucciones para el ensamblaje

Save this sheet for future reference.
Conserver cette feuille pour référence ultérieure.
Guarde esta hoja para referencia futura.

If you have any questions about this product, or are missing a part, please call us toll-free at 1-800-521-7080 or visit our website rather than return this product to the store.

Si vous avez des questions sur ce produit ou que des pièces manquent, veuillez nous appeler sans frais au 1-800-521-7080 ou visiter notre site Web au lieu de renvoyer le produit au magasin.

Si tiene alguna pregunta sobre este producto o se le ha perdido una pieza, por favor llámenos al número gratuito 1-800-521-7080 o visite nuestro sitio web, en lugar de devolverlo a la tienda.

M-F 7:30 - 4:30 EST www.americanplastictoys.com



KEEP SMALL PARTS, HARDWARE, AND PLASTIC BAGS OUT OF CHILDREN'S REACH.

TOUTES LES PETITES PIÈCES, LA QUINCAILLERIE ET LES SACHETS EN MATIÈRE PLASTIQUE DOIVENT ÊTRE GARDÉS HORS DE PORTÉE DES ENFANTS.

MANTENER LAS PIEZAS PEQUEÑAS, FERRETERÍA Y BOLSAS DE PLÁSTICO FUERA DEL ALCANCE DE LOS NIÑOS.

WARNING:

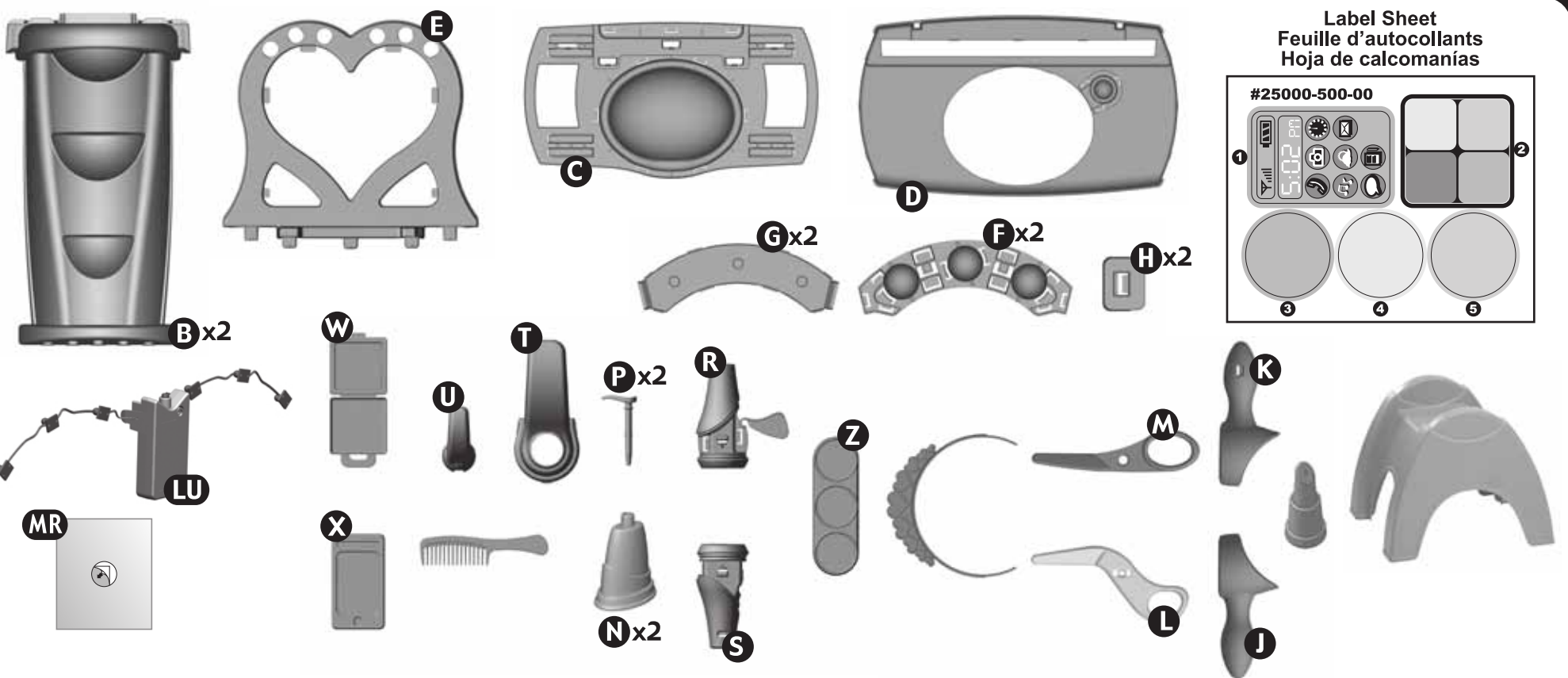
CHOKING HAZARD - Small parts. This package contains screws. ADULT ASSEMBLY REQUIRED.

AVERTISSEMENT :

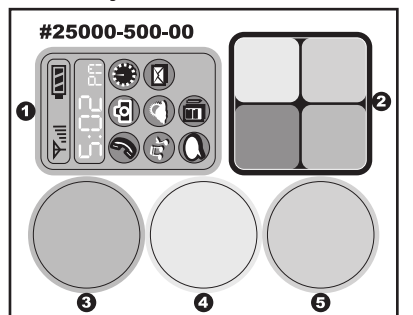
RISQUE DE SUFFOCATION - Petites pièces. Cet emballage contient des vis. L'ASSEMBLAGE NÉCESSITE UN ADULTE.

ADVERTENCIA:

RIESGO DE ASFIXIA. Piezas pequeñas. Este paquete contiene tornillos. REQUIERE MONTAJE POR UN ADULTO.



Label Sheet
Feuille d'autocollants
Hoja de calcomanías



1

Tools needed:
screwdriver (not included).

Outils requis :
tournevis (non inclus).

Herramientas necesarias:
destornillador (no se incluye).

Insert 2 AAA batteries (not included) as shown. DO NOT MIX OLD AND NEW BATTERIES. DO NOT MIX ALKALINE, STANDARD (carbon-zinc), OR RECHARGEABLE (nickel-cadmium) BATTERIES.

Insérer 2 piles AAA (non fournies) conformément à l'illustration. NE PAS MÉLANGER DES PILES NEUVES AVEC DES PILES USÉES. NE PAS MÉLANGER LES PILES ALCALINES, STANDARD (carbon-zinc), OU LES BATTERIES RECHARGEABLE (nickel-cadmium).

Insert 2 AAA baterías (no incluidos) como se ilustra. NO MEZCLE BATERÍAS VIEJAS Y NUEVAS. NO MEZCLE BATERÍAS ALCALINAS, ESTANDAR (carbón-zinc), O RECARGABLE (níquel-cadmio).

2

Tuck wires behind tabs.
Poussez les fils derrière les languettes.
Acomode los alambres detrás de las pestañas.

Snap lights into sockets.
Engagez les ampoules dans les douilles.
Coloquez las luces en sus cavidades.

3

Secure all snaps.
Serrez toutes les attaches.
Asegure todos los cierres.

